

Герметизированная аккумуляторная батарея типа VRLA с фронтальным доступом

**Расчетный срок службы в резервном режиме – 12 лет
12 Вольт 150 Ач (С10, 20°C) AGM**

Особенности: Специально разработана для применения в области телекоммуникаций в частности для мобильной и проводной связи, установок оперативного переключения, источников бесперебойного питания и т.п.

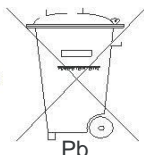
Как результат следующие преимущества для потребителя:

- Компактность
- Размещение в стойках ETSI/19"/23"
- Модульность
- Эксплуатация в жестких режимах
- Высокая удельная энергия
- Низкий саморазряд
- Не требует обслуживания, VRLA. Технология AGM
- Низкие затраты на установку
- Фронтальное соединение и доступ к выводам
- Длительный срок службы – 12 лет
- Ручки для переноса батареи
- Центральная система газовыделения и клеммная крышка снимаемая спереди
- Встроенный пламегаситель
- Низкое внутреннее сопротивление
- Свинец и пластик поддаются переработке
- Соответствие рекомендациям ГОСТ Р, BELLCORE, BS6290 Pt4, IEC896-2



Технические Параметры

Номинальное напряжение	12 вольт
Срок службы	12 лет
Диапазон рабочих температур	от -20°C до +50°C
Материал решетки	Сплав свинцово-кальций-оловянистый
Тип пластин	Намазные
Сепаратор	AGM - Стекловолокно
Активный материал	Свинец (Pb – 99,9999%)
Материал корпуса	ABS пластик (V0 по запросу)
Зарядное напряжение	Буферное 2.27 - 2.30 В/эл. при 25°C. Циклирование 2.35 В/эл при 25°C Max. 2.4 В/эл. Max колебания 0.05С (А)
Электролит	Серная кислота высокой чистоты
Предохранительный клапан	EPDM резина. Давление срабатывания 10.5 - 14 кПа. Герметизация при 7 кПа.
Вывода	Резьбовая 16 мм медная втулка под болт М6. Эпоксидная герметизация.
Момент затяжки	Рекомендуемое значение момента - 5-7 Нм
Соединители	Включены в стандартную поставку



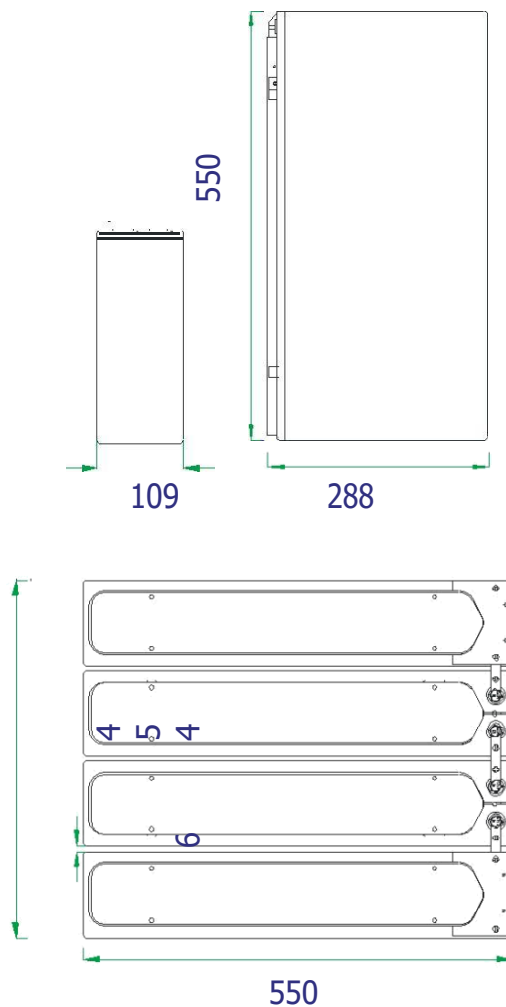
Компания Haze Battery строго соблюдает нормы по охране окружающей среды; Пожалуйста выполняйте все рекомендации по переработке и утилизации свинца

Технические Характеристики

Номинальное напряжение 12 Вольт			
Номинальная емкость 150 Ач (С10)			
Габаритные размеры	Полная высота (включая борны)	288 мм	11,34 дюйма
	Длина	550 мм	21,65 дюйма
	Ширина	109 мм	4,29 дюйма
	Вес	49,7 кг	109,8 фунта

Электрические Характеристики

Емкость 20°C (68°F) при разряде до 1,70 В	20 час. разряд	161 Ач
	10 час. разряд	154 Ач
	5 час. разряд	137 Ач
	1 час. разряд	107 Ач
Зависимость емкости от температуры (С20)	15 мин. разряд	70,5 Ач
	40°C (104°F)	102 %
	20°C (68°F)	100 %
	0°C (32°F)	85 %
Саморазряд 20°C (68°F)	Емкость после 1 мес. хранения	98%
	Емкость после 3 мес. хранения	94%
Борны	Емкость после 6 мес. хранения	86%
	Стандартные	16 мм втулка под болт М6
Заряд (при пост. напряж)	Циклирование	2,40 В/эл.
	Буферный	2,27-2,30 В/эл. (t = 15-25°C)
Внутреннее сопротивление	3,2 мОм	



Разряд при постоянной мощности, Вт/эл (20°C)

Конеч. U, В/эл.	5 мин	10 мин	15 мин	20 мин	25 мин	30 мин	35 мин	40 мин	45 мин	60 мин	90 мин	2 ч	3 ч	4 ч	5 ч	8 ч	10 ч	12 ч	20 ч
1,85	595	484	417	366	323	290	264	242	222	179	129	102	73,7	58,7	49,4	33,8	28,3	24,2	15,2
1,80	680	548	460	393	343	307	277	253	232	185	134	106	76,3	61,2	51,2	35,0	29,2	25,0	15,9
1,75	732	575	478	404	353	313	283	258	237	189	137	108	77,8	62,0	51,9	35,4	29,5	25,2	16,0
1,70	779	596	492	415	360	320	288	262	240	191	138	109	78,4	62,4	52,3	35,7	29,7	25,4	16,1
1,65	802	613	502	421	365	323	290	265	242	193	139	-	79	-	-	-	-	-	-
1,60	849	632	511	426	369	326	292	267	244	194	140	-	79,7	-	-	-	-	-	-

Разряд при постоянном токе, А (20°C)

Конеч. U, В/эл.	5 мин	10 мин	15 мин	20 мин	25 мин	30 мин	35 мин	40 мин	45 мин	60 мин	90 мин	2 ч	3 ч	4 ч	5 ч	8 ч	10 ч	12 ч	20 ч
1,85	320	256	229	200	177	159	145	132	122	99	71,3	56,2	39,7	31,3	26,0	17,7	14,6	12,3	7,60
1,80	375	309	264	226	195	174	157	142	130	104	74	57,9	41,1	32,4	26,9	18,2	15,0	12,7	7,9
1,75	404	324	274	233	201	179	161	145	133	106	75	58,7	41,8	33,0	27,3	18,5	15,2	12,9	7,98
1,70	434	338	282	240	205	182	163	148	135	107	75,7	59,4	42,0	33,2	27,5	18,6	15,4	13,0	8,06
1,65	449	346	288	242	208	185	164	149	136	108	75,9	-	-	-	-	-	-	-	-
1,60	477	360	295	247	212	186	166	150	137	109	76,8	-	-	-	-	-	-	-	-

Емкость, Ач (20°C)

Конеч. U, В/эл.	2 ч	3 ч	4 ч	5 ч	8 ч	10 ч	12 ч	20 ч
1,85	112	119	125	130	142	146	148	152
1,75	117	125	132	136	148	152	155	160
1,70	119	126	133	137	149	154	156	161

