

### Герметизированная аккумуляторная батарея типа VRLA Расчетный срок службы в резервном режиме – 12 лет 12 Вольт, 26 Ач, AGM

- Полностью необслуживаемая, герметизированная конструкция исключает необходимость долива воды. Технология **AGM**
- Увеличенная долговечность
- Серная кислота высокой степени чистоты
- Защищена от протекания и разлива кислоты
- С регулирующим клапаном. Максимальное внутреннее давление 14 кПа.
- Возможность эксплуатации в различных положениях
- Крышка и корпус изготовлены из пластика ABS
- Низкий саморазряд
- Одобрены FAA, IATA и ВНИИПО как безопасная
- Расчетный срок службы – 12 лет
- Встроенный пламегаситель
- Низкое внутреннее сопротивление
- Свинец и пластик поддаются переработке
- Соответствие ГОСТ Р, DIN 43534, BS6290 Pt4, IEC896-2, Eurobat



### Технические Параметры

Номинальное напряжение	12 вольт
Срок службы	12 лет
Диапазон рабочих температур	от -20°C до +50°C
Материал решетки	Pb/Ca/Sn
Тип пластин	Намазные
Сепаратор	AGM - Стекловолокно
Активный материал	Свинец (Pb – 99,9999%)
Материал корпуса	ABS пластик (V0 по запросу)
Зарядное напряжение	Буферное 2.27 - 2.30 В/эл. при 25°C. Циклирование 2.35 В/эл при 25°C Max. 2.4 В/эл. Max колебания 0.05C (A)
Электролит	Серная кислота высокой чистоты
Предохранительный клапан	EPDM резина. Давление срабатывания 10.5 - 14 кПа. Герметизация при 7 кПа.
Вывода	Резьбовая 12 мм медная втулка под болт М5. Эпоксидная герметизация.
Момент затяжки	Рекомендуемое значение - 5-7 Нм
Соединители	Включены в стандартную поставку



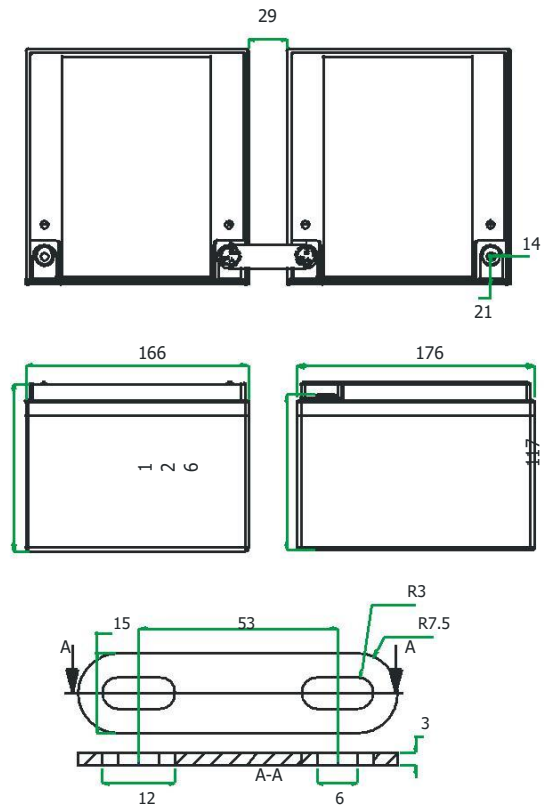
Компания Haze Battery строго соблюдает нормы по охране окружающей среды; Пожалуйста выполняйте все рекомендации по переработке и утилизации свинца

## Технические Характеристики

<b>Номинальное напряжение</b>		<b>12 Вольт</b>	
<b>Номинальная емкость</b>		<b>26 Ач</b>	
<b>Габаритные размеры</b>	Полная высота (включая борны)	126 мм	6,89 дюйма
	Длина	n/a	n/a
	Ширина	166 мм	6,54 дюйма
	Вес	176 мм	4,92 дюйма
		9,4 кг	20,8 фунта

## Электрические Характеристики

<b>Емкость</b> 20°C (68°F) при разряде до 1,70 В	20 час. разряд	27,0 Ач
	10 час. разряд	24,1 Ач
	5 час. разряд	22,9 Ач
	1 час. разряд	17,2 Ач
	15 мин. разряд	12,5 Ач
<b>Зависимость емкости от температуры (C20)</b>	40°C (104°F)	102 %
	20°C (68°F)	100 %
	0°C (32°F)	85 %
	-15°C (5°F)	65 %
<b>Саморазряд</b> 20°C (68°F)	Емкость после 1 мес. хранения	98%
	Емкость после 3 мес. хранения	94%
	Емкость после 6 мес. хранения	86%
<b>Клеммы</b>	Стандартные	12 мм втулка под болт М5
	Доп. вариант	Си язычек
<b>Заряд</b> (при пост. напряж)	Циклирование	2,40 В/эл.
	Буферный	2,27-2,30 В/эл. (t = 15-25°C)
<b>Внутреннее сопротивление</b>	11 мОм	



## Разряд при постоянной мощности, Вт/эл (20°C)

Конеч. U, В/эл.	5 мин	10 мин	15 мин	20 мин	25 мин	30 мин	35 мин	40 мин	45 мин	60 мин	90 мин	2 ч	3 ч	4 ч
1,85	142	104	83,6	69,7	59,9	52,7	47,1	42,4	38,8	31,2	22,7	18,3	13,6	10,7
1,80	149	109	86,3	70,9	61,1	53,7	48,0	43,1	39,5	31,6	22,9	18,3	13,6	10,7
1,75	155	113	88,6	72,5	62,5	54,8	48,9	44,0	40,2	32,2	23,1	18,4	13,7	10,7
1,70	160	116	91,2	74,0	63,4	55,7	49,6	44,7	40,8	32,6	23,4	18,6	13,7	10,8
1,65	167	119	92,4	75,1	64,2	56,5	50,2	45,3	41,4	33,0	23,5	18,7	13,8	-
1,60	174	123	94,5	76,0	64,8	57,1	50,7	45,7	41,8	33,2	23,7	18,8	14,0	-

## Разряд при постоянном токе, А (20°C)

Конеч. U, В/эл.	5 мин	10 мин	15 мин	20 мин	25 мин	30 мин	35 мин	40 мин	45 мин	60 мин	90 мин	2 ч	3 ч	4 ч	5 ч	8 ч	10 ч	12 ч	20 ч
1,85	76,5	55,9	44,6	37,0	31,8	27,9	24,8	22,3	20,4	16,3	11,8	9,42	6,97	5,45	4,49	2,78	2,28	1,95	1,30
1,80	81,5	59,0	46,7	38,2	32,8	28,7	25,5	22,9	20,9	16,6	12,0	9,51	7,02	5,48	4,51	2,86	2,34	1,99	1,33
1,75	85,5	62,0	48,4	39,3	33,7	29,4	26,1	23,4	21,3	17,0	12,1	9,60	7,06	5,51	4,54	2,89	2,36	2,01	1,33
1,70	88,9	64,2	50,2	40,5	34,4	30,1	26,6	23,9	21,8	17,2	12,3	9,68	7,11	5,56	4,58	2,93	2,41	2,04	1,35
1,65	93,6	65,9	50,9	41,1	35,0	30,6	27,1	24,3	22,1	17,5	12,3	9,76	7,17	-	-	-	-	-	-
1,60	97,9	68,5	52,3	41,7	35,4	31,0	27,4	24,5	22,4	17,6	12,5	9,83	7,25	-	-	-	-	-	-

## Емкость, Ач (20°C)

Конеч. U, В/эл.	2 ч	3 ч	4 ч	5 ч	8 ч	10 ч	12 ч	20 ч
1,85	18,8	20,9	21,8	22,2	22,4	22,8	23,4	26,0
1,80	19,0	21,1	21,9	22,6	22,9	23,4	23,9	26,7
1,75	19,2	21,2	22,0	22,7	23,1	23,6	24,1	26,7
1,70	19,4	21,3	22,3	22,9	23,4	24,1	24,5	27,0
1,65	19,5	21,5	-	-	-	-	-	-
1,60	19,7	21,8	-	-	-	-	-	-

